

EZXCAB
EZ Flex™
Filtr Powietrza do Rozbudowy z Obudową
Rozmiary 1016, 1020

Carrier
Turn to the Experts.™

Dane Produktu

EZFLEX



A10046

Filtr Powietrza do Rozbudowy typu EZ Flex™ to precedens na rynku filtracji powietrza. Łącząc prostotę, szybkość montażu oraz elastyczną konstrukcję, filtr EZ Flex jest odpowiedzią dla każdego wykonawcy, który chce zaoszczędzić zarówno czas, jak i pieniądze.

CECHY/ZALETY

ELASTYCZNE ZASTOSOWANIE — EZXCAB może być stosowany w konfiguracji z przepływem w dół, w górę oraz poziomo.

MOCNA, ELASTYCZNA KONSTRUKCJA OBUDOWY — obudowa EZXCAB pokryta jest wytrzymałą farbą proszkową, która wytrzyma nacisk pieca 400lb (180kg). EZXCAB może być łatwo zmodernizowany do EAC – Elektronicznego Oczyszczacza Powietrza (Electronic Air Cleaner).

WYDAJNA KONSTRUKCJA — Filtr EZ Flex jest oceniony jako klasa MERV10 z możliwością wymiany na MERV 13. MERV (ASHRAE Standard 52.2, Raportowanie Minimalnej Wydajności) dla zastosowań w budynkach mieszkalnych będzie typowo w zakresie MERV 1-13. Im wyższa wartość, tym bardziej wydajny filtr.

PRZYPOMNIENIE O WYMIANIE FILTRA — Filtr EZXCAB jest wyposażony w miesięczny wskaźnik, w celu przypominania właścicielowi domu, kiedy należy wymienić filtr.

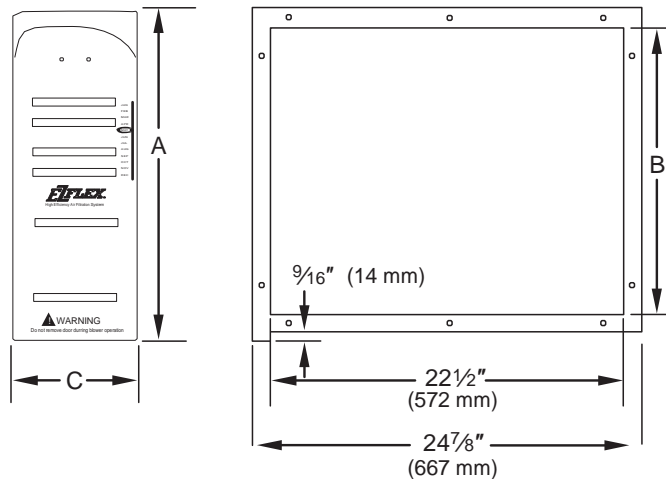
SPADEK CIŚNIENIA PRZYJAZNY SYSTEMOWI — filtr EZ Flex ochrania system HVAC, nie powodując znacznego spadku ciśnienia i jednocześnie umożliwiając pracę systemu z optymalną wydajnością.

DUŻA ZDOLNOŚĆ ZATRZYMYWANIA ZANIECZYSZCZEŃ — EZ Flex posiada wysoką zdolność do zatrzymywania zabrudzeń. Wydłuża to czas pomiędzy wymianami filtra.

Wyjątkowo duża powierzchnia zatrzymuje kurz, pleśń, pyłki, dym tytoniowy i inne, tłuszcz, sadzę, bakterie oraz sierść zwierząt, aby dostarczyć czystsze, świeższe powietrze wolne od zanieczyszczeń i substancji drażniących niezależnie od pory roku.

Performance
SERIES

WYMIARY



A09617

MODEL	A	B	C
EZX CAB-1016	16-15/16" (430mm)	13-7/8" (352mm)	7-1/4" (184mm)
EZX CAB-1020	20-15/16" (532mm)	17-7/8" (454mm)	7-1/4" (184mm)

OZNACZENIE NUMERÓW MODELI

1 2 3 4 5 6 7 8 9 10 11 12
E Z X C A B C C 1 0 1 6

Typ Produktu

Filtr EZ Flex Media

Model

z obudową

Rozmiar

1016

1020

Marka

Carrier

DANE FIZYCZNE

ROZMIAR	016	020
Nominalny Przepływ Powietrza	1020-2700 m ³ /h	1020-3400 m ³ /h
MERV	10	10
Zdolność do zatrzymywania zanieczyszczeń (gramy)	95.5	151
Pojemność Atmosferyczna Pyl/Kurz (wstępna)	30%	30%
Typowy Statyczny Spadek Ciśnienia (kPa) Czysty @ max. przepływ pow.)	0,06	0,05
Skład Filtra	Syntetyczny	
Powierzchnia Filtra (ft ² / m ²)	23.14 / 2.15	28.58 / 2.66
Ciężar	18.5 lb / 8.4 kg	20.5 lb / 9.3 kg

FILTR PŁASKI	WYDAJNOŚĆ ¹	SPADEK CIŚNIENIA ²	ZDOLNOŚĆ ZATRZYMYWANIA KURZU ³
16-in.	MERV 10	E1: 16.5%	95.5g
		E2: 45.7%	
		E3: 75.9%	
20-in.		E1: 26.1%	151.0g
		E2: 52.0%	
		E3: 82.3%	

UWAGI:

1. Minimum Efficiency Reporting Value (MERV) jest określone przez ASHRAE Standard 52.2. Opiera się na testach laboratoryjnych, określających zdolność filtra do zatrzymywania cząstek zanieczyszczeń.

Współczynnik MERV dla filtrów w budownictwie mieszkalnym zwykle będzie w zakresie MERV 1 – 10. Im wyższa wartość, tym bardziej wydajny filtr. Filtry na poziomie MERV pochłaniają minimum 85% zanieczyszczeń o wielkości .3–.10 mikrona. (Ludzki włos ma grubość około 50–100 mikronów.) Wszystkie trzy wielkości filtrów sięgają MERV 10.

E1: MINIMUM Średniej Wydajności dla cząstek pomiędzy 0,3 and 1 mikrona.

E2: MINIMUM Średniej Wydajności dla cząstek pomiędzy 1 and 3 mikronów.

E3: MINIMUM Średniej Wydajności dla cząstek pomiędzy 3 and 10 mikronów.

Osiąga 99% wydajności dla cząstek pomiędzy 7 and 10 mikronów przy spadku ciśnienia rzędu 0.40 – in.

2. Wstępny spadek ciśnienia (kPa) przy danym przepływie powietrza (820 m³/h dla 0016, 1000 m³/h dla 020).

3. Przy spadku ciśnienia rzędu 0,15 kPa i 492 FPM dla ASHRAE 52.2.

FILTRY ZAMIENNE

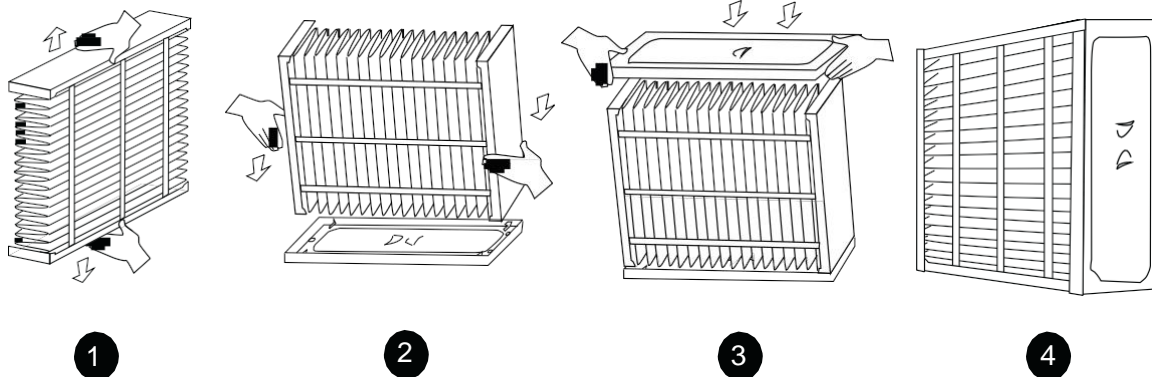
NUMER DO ZAMÓWIENIA FILTRA ZAMIENNEGO		
MERV 10	EXPXXFIL0016	EXPXXFIL0020
MERV 13	EXPXXFIL0316	EXPXXFIL0320
Ilość w opakowaniu	10	10

SPADEK CIŚNIENIA PRZY RÓŻNYCH PRZEPLYWACH POWIETRZA (CZYSTY)

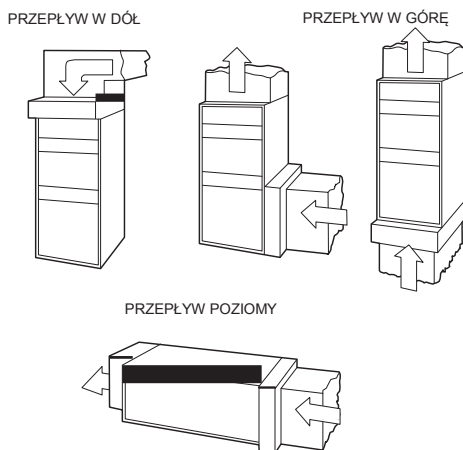
PRZEPLYW POWIETRZA (m ³ /h)	FABRYCZNIE DOSTARCZONY FILTR PIECA/KLIMAKONWEKTORA	EXPXXFIL0016	EXPXXFIL0020
	OPÓR (kPa) (FILTR CZYSTY)		
1020	0,004	0,011	0,006
1360	0,005	0,017	0,011
1700	0,007	0,027	0,019
2040	0,009	0,037	0,025
2380	0,011	0,052	0,032
2700	0,014	0,062	0,040
3060	0,015	—	0,050
3400	0,017	—	0,055
3740	—	—	—

UWAGA: Przy montażu EZ Flex, należy zwrócić uwagę na projekt kanałów i system, ponieważ wszystkie te komponenty mają wpływ na ciśnienie statyczne systemu. EZ Flex ma wyższy spadek ciśnienia statycznego niż typowy dostarczony z fabryki filtr pieca i/lub klimakonwektora (jak pokazano powyżej), jednak jest zaprojektowany tak, by zapewnić odpowiednią wydajność i niezawodność systemu przy jego zastosowaniu we właściwie zaprojektowanym systemie kanałów oraz poprawnie zwymiarowanym wyposażeniu HVAC.

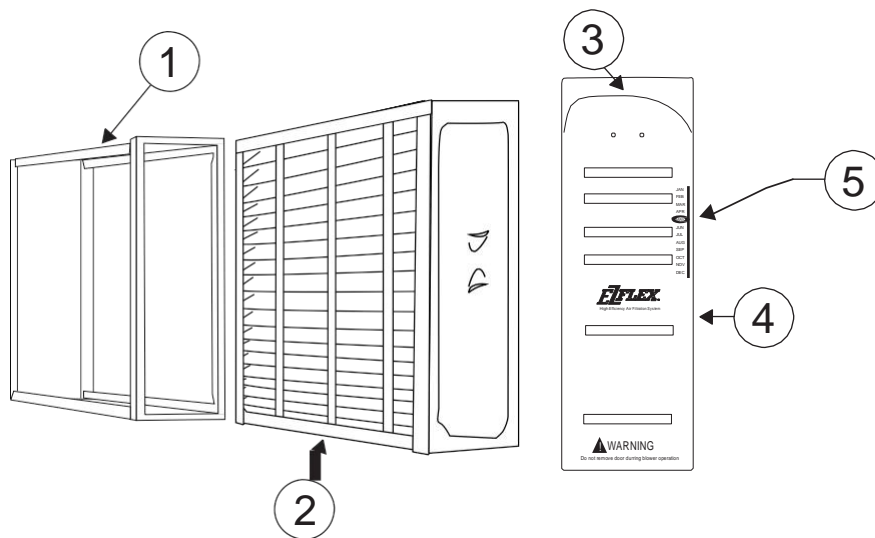
MONTAŻ



A01397



A09650



NUMER KOMPONENTU	OPIS
1	Góra Obudowy
2	Filtr EZ Flex
3	Uchwyt Dostępu
4	Drzwi Dostępowe
5	Przypomnienie o Wymianie Filtra